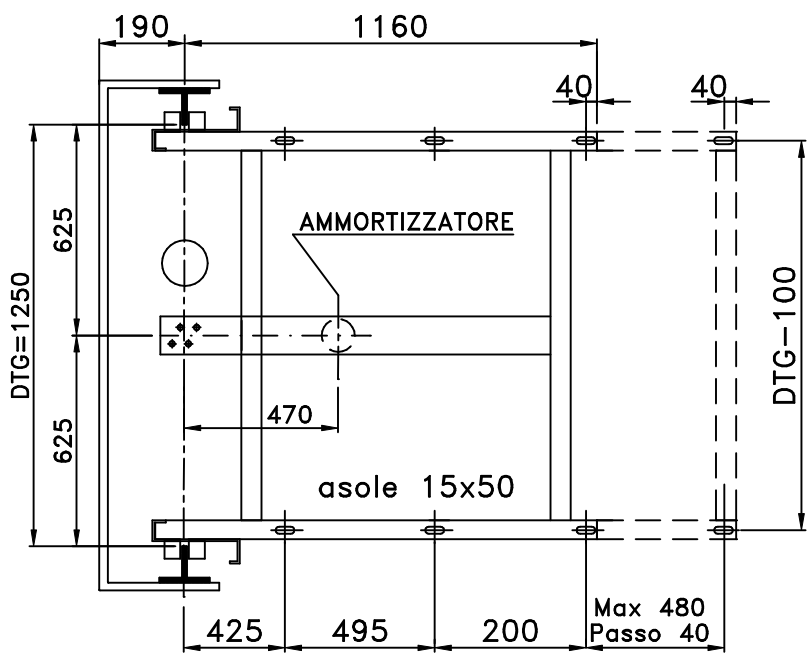
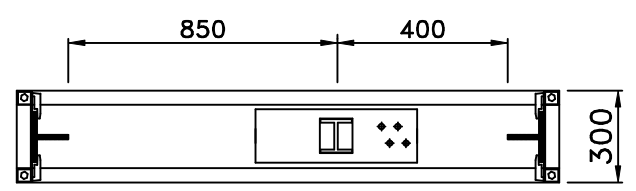
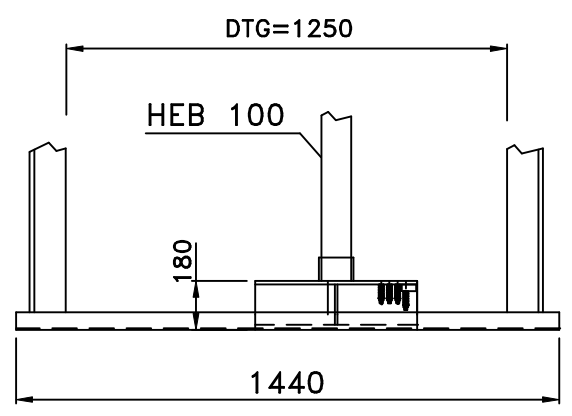
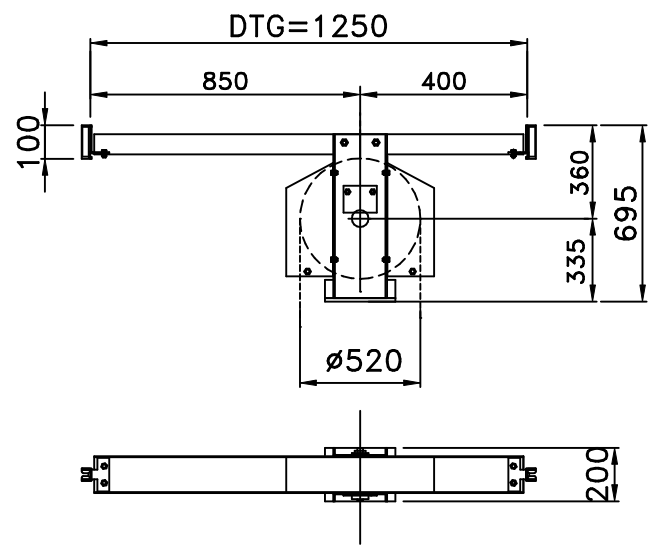
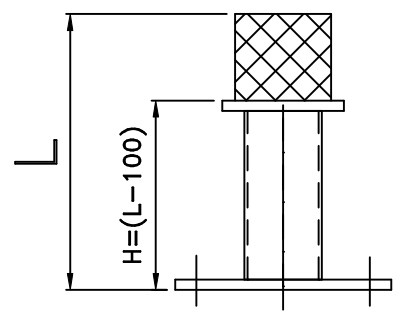


ARCATA IDRAULICA IN TAGLIA  
TIPO 5



AMMORTIZZATORE IN POLIURETANO  
Ø140 H=100

L= FOSSA-(fondo cabina+195+40)



DATI TECNICI	ARCATA TIPO "5"
PORTATA	Kg 1200
PESO ARCATA	Kg 270
PESO ARCATINA	Kg. 65
DIAMETRO PULEGGIA	Ø 520
DIAMETRO FUNI	Ø 12 N°4
TIPO GUIDE	T125
PISTONE	Ø 150 MAX
SBALZO MAX CABINA (S)	1460
TIRO FUNI MAX	daN 2200

