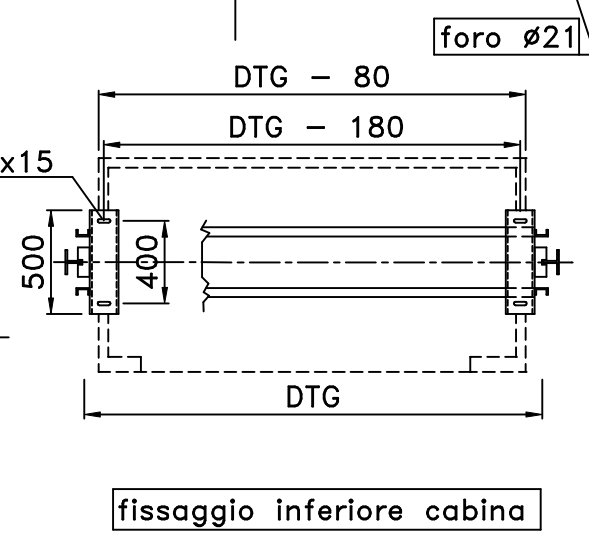


fissaggio superiore cabina



fissaggio inferiore cabina

D.T.G.	Q_max	Peso arcata	n° FUNI	GUIDE
1700	4800	325	4-5-6-8Sp 16	
1800	4600	335		
1900	4400	340		
2000	4200	345		
2100	4000	355		

Q= PESO ARCATA + PESO CABINA + PORTATA

ARCATE DIRETTE A FUNI "TIPO D"  
 Paracadute istantaneo PI 44  
 Velocità max 0,63 m/sec

PEZZO	Q.TA'	SEZ. PROFILI
1	02	UNP 180
2	02	40x100x260x100x40 sp 5mm
3	04	UNP 65
4	02	25x50x180x50x25 sp 4mm
5	02	40x100x260x100x40 sp 5mm
6	04	UNP 60

