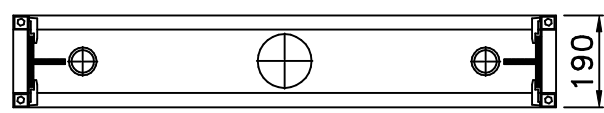
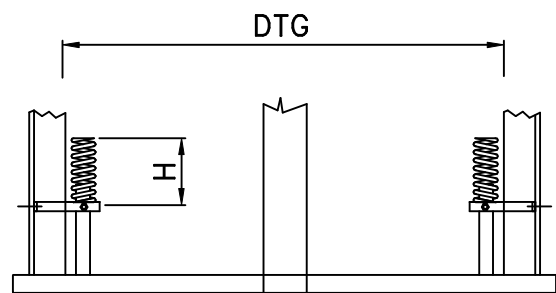
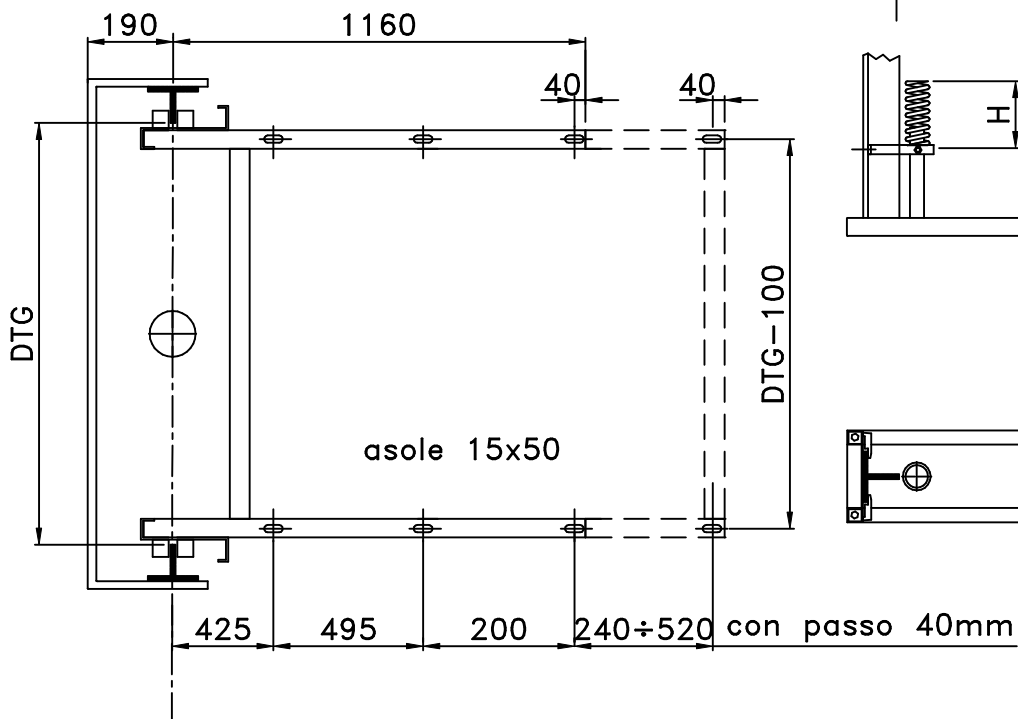
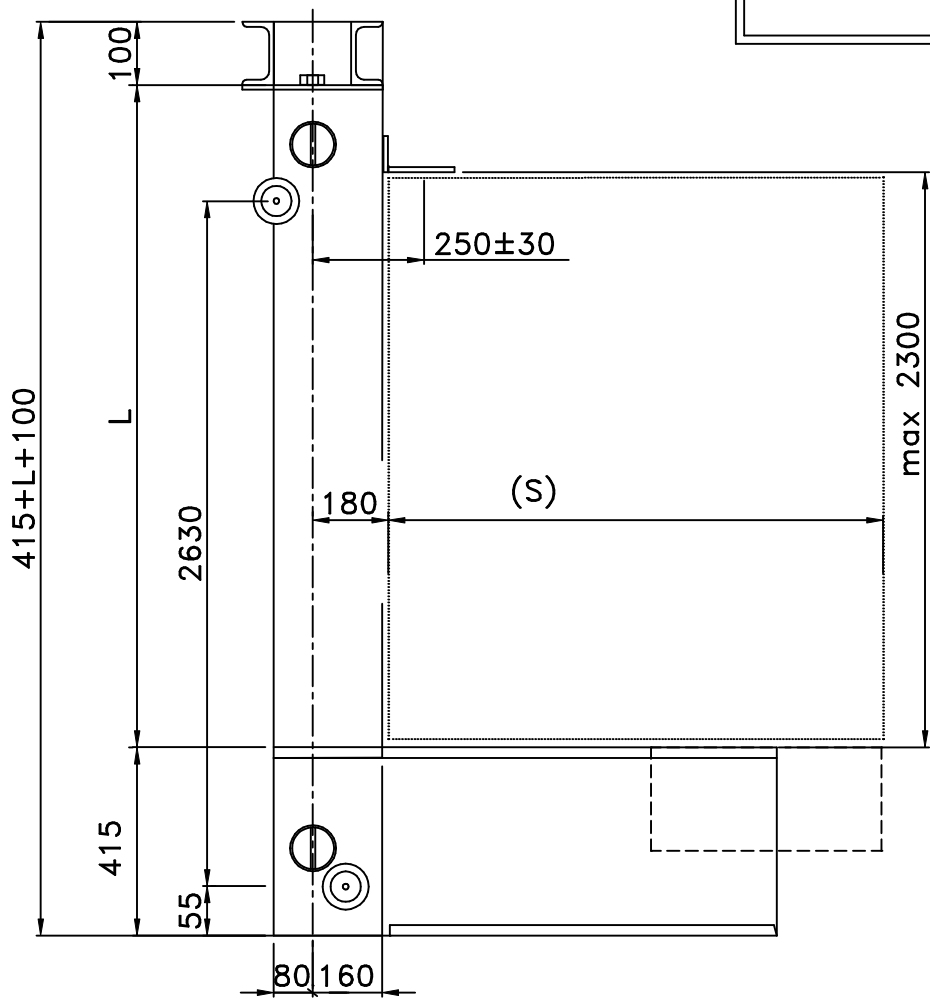


ARCATE IDRAULICHE DIRETTE LATERALI
TIPO DL3



ammortizzatori fondo fossa		
N°	∅ filo	H
2	18	250

DATI TECNICI		ARCATA TIPO "DL3"
PORTATA	kg	630 - 850
PESO ARCATA	Kg	180
TIPO GUIDE		T80 T90
PISTONE	∅	130 MAX
SBALZO MAX CABINA (S)		1500
DTG		950 - 1100

