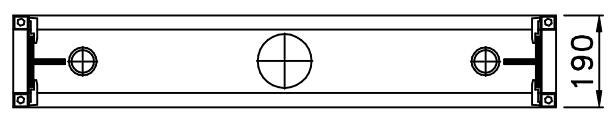
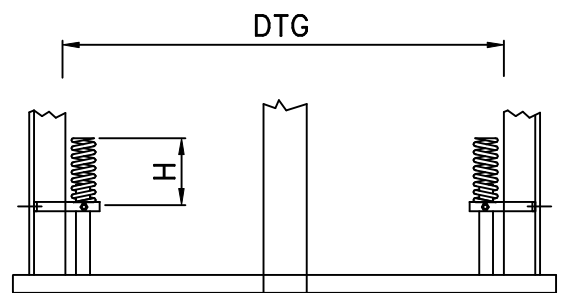
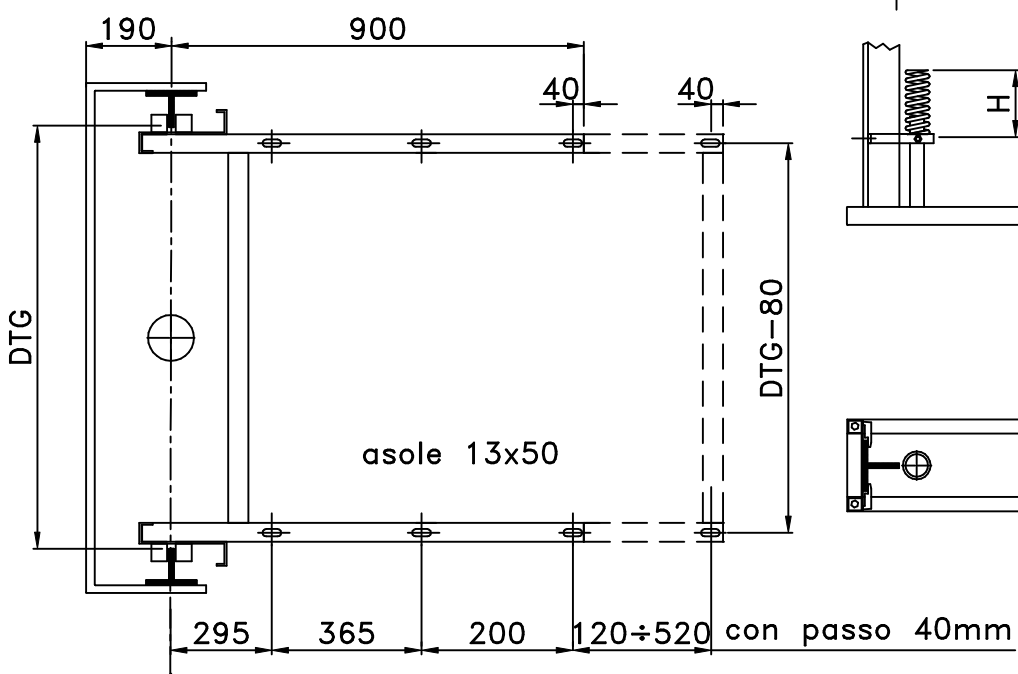
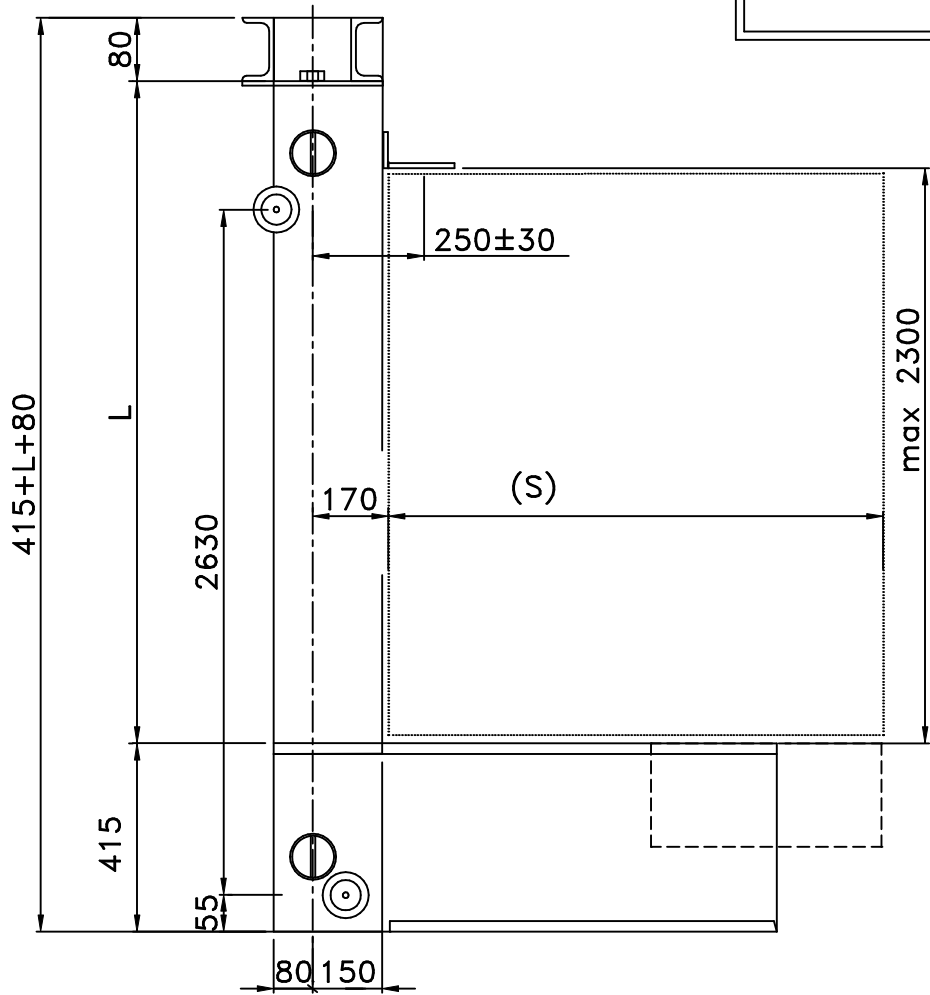


ARCATE IDRAULICHE DIRETTE LATERALI
TIPO DL2



DATI TECNICI		ARCATA TIPO "DL2"
PORTATA		kg 480
PESO ARCATA		Kg 160
TIPO GUIDE		T70 T80
PISTONE		∅ 120 MAX
SBALZO MAX CABINA (S)		1200÷1400
DTG		800 - 950

ammortizzatori fondo fossa		
N°	∅ filo	H
2	14	240
2	15	225

