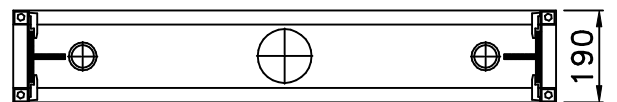
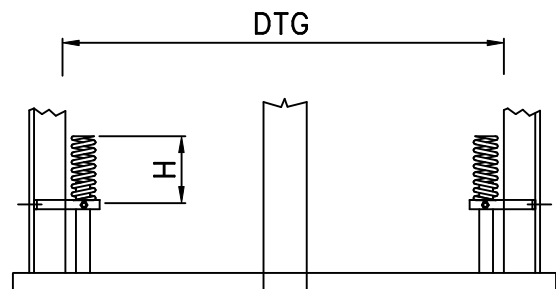
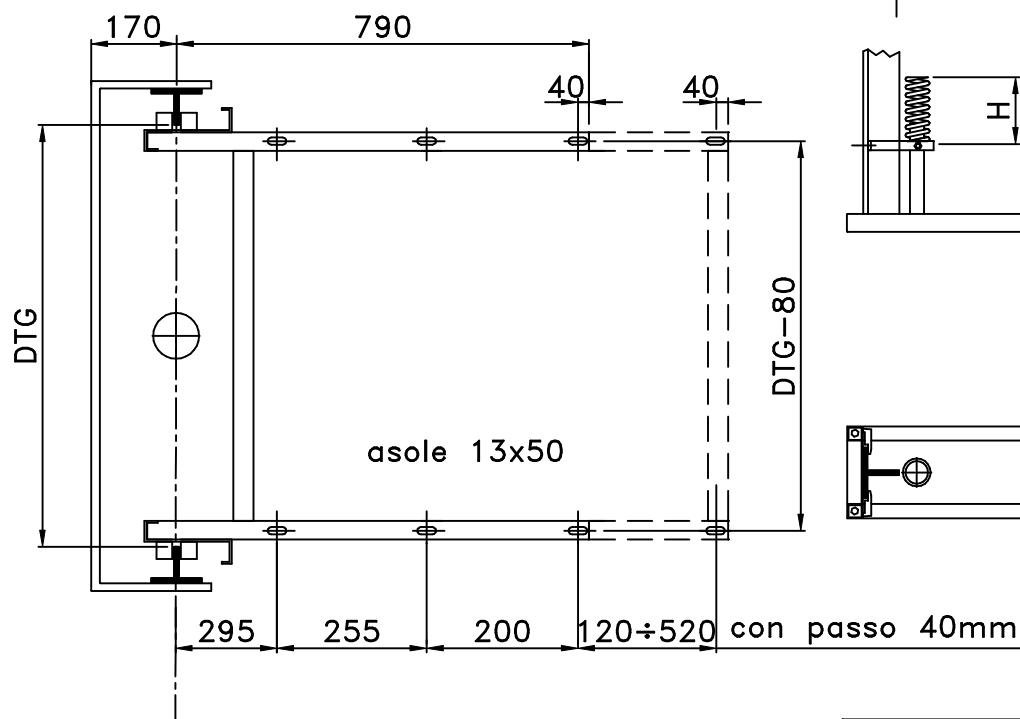
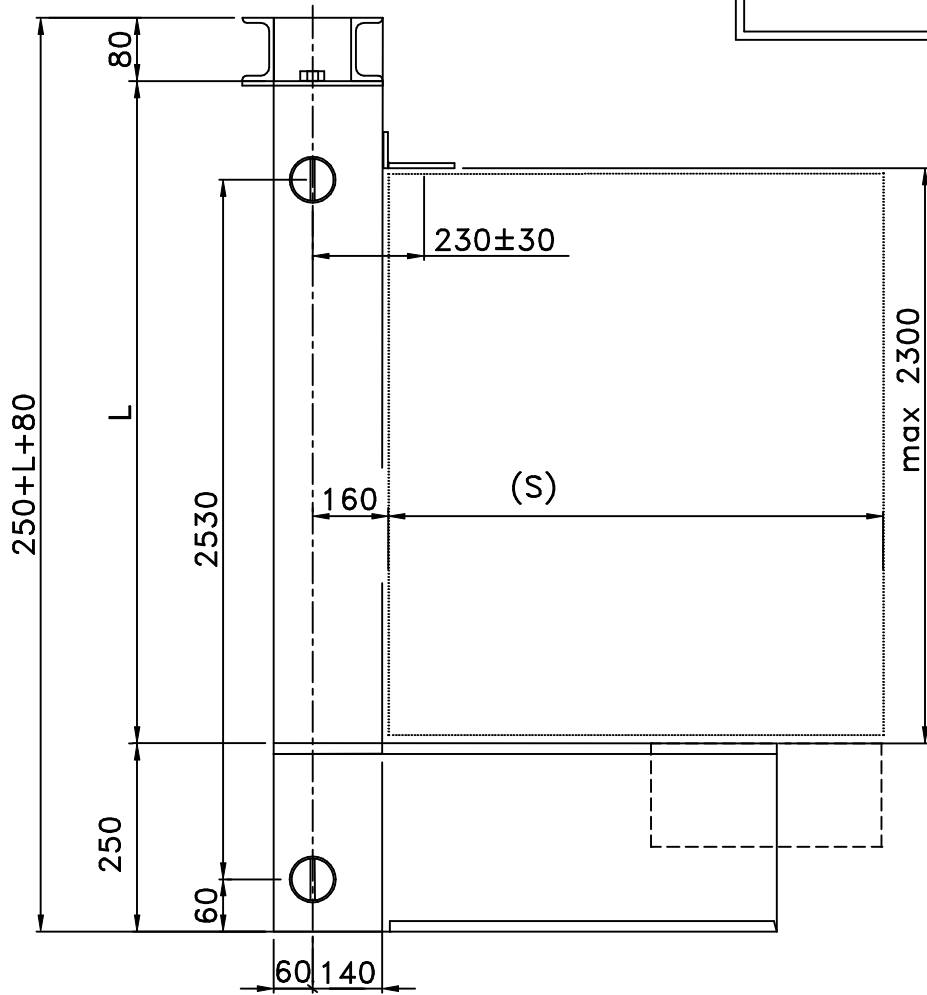


ARCATE IDRAULICHE DIRETTE LATERALI
TIPO DL1



DATI TECNICI ARCATI TIPO "DL1"

PORTATA	kg 320÷440
PESO ARCATI	kg 100
TIPO GUIDE	T70 T80
PISTONE	∅ 100 MAX
SBALZO MAX CABINA (S)	1050÷1400
DTG	650 - 800

ammortizzatori fondo fossa

N°	∅ filo	H
2	14	240
2	15	225

