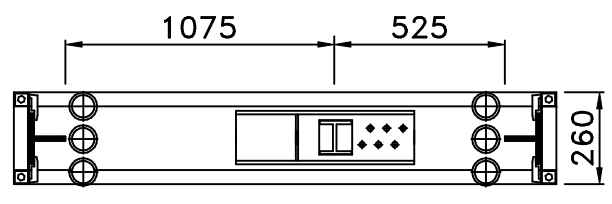
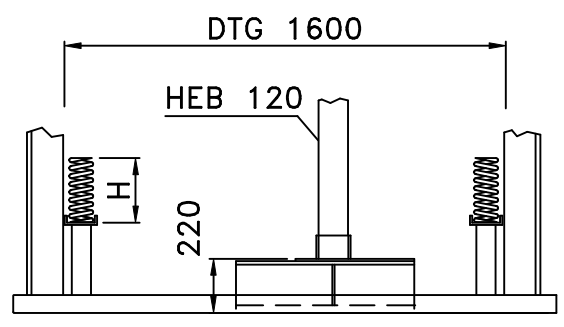
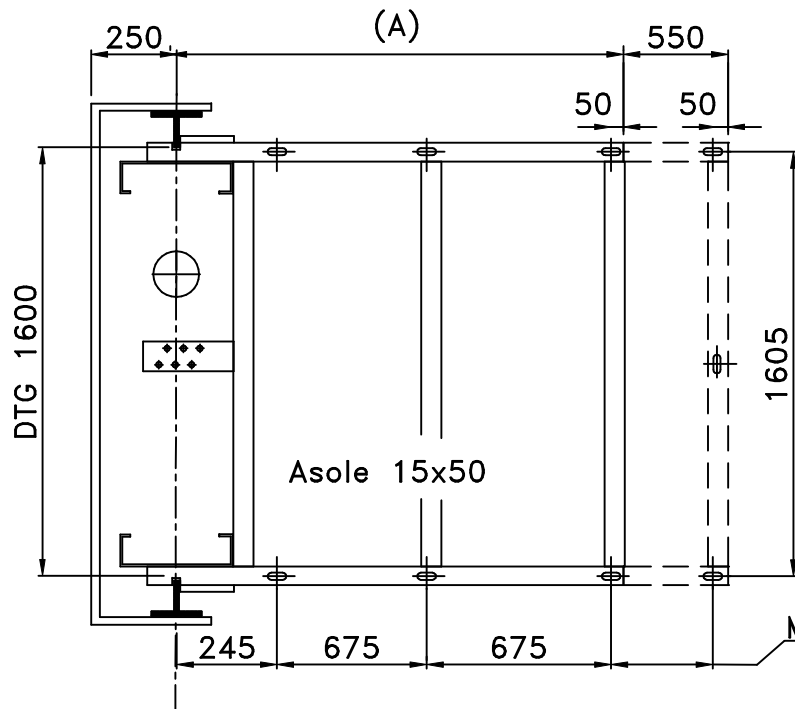
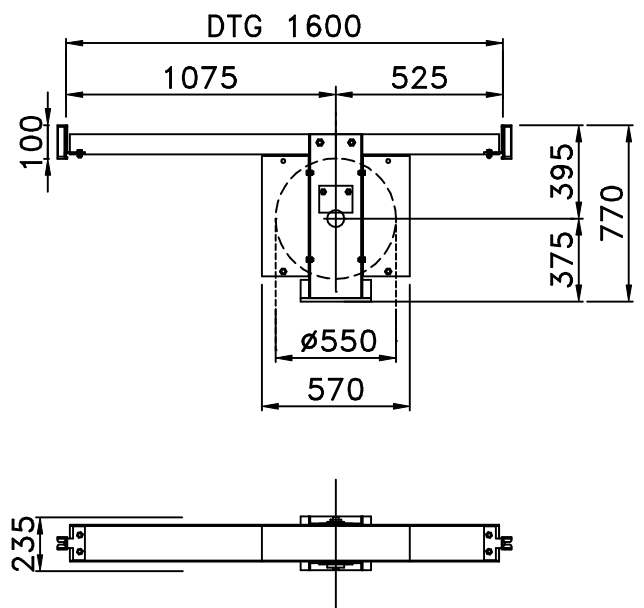
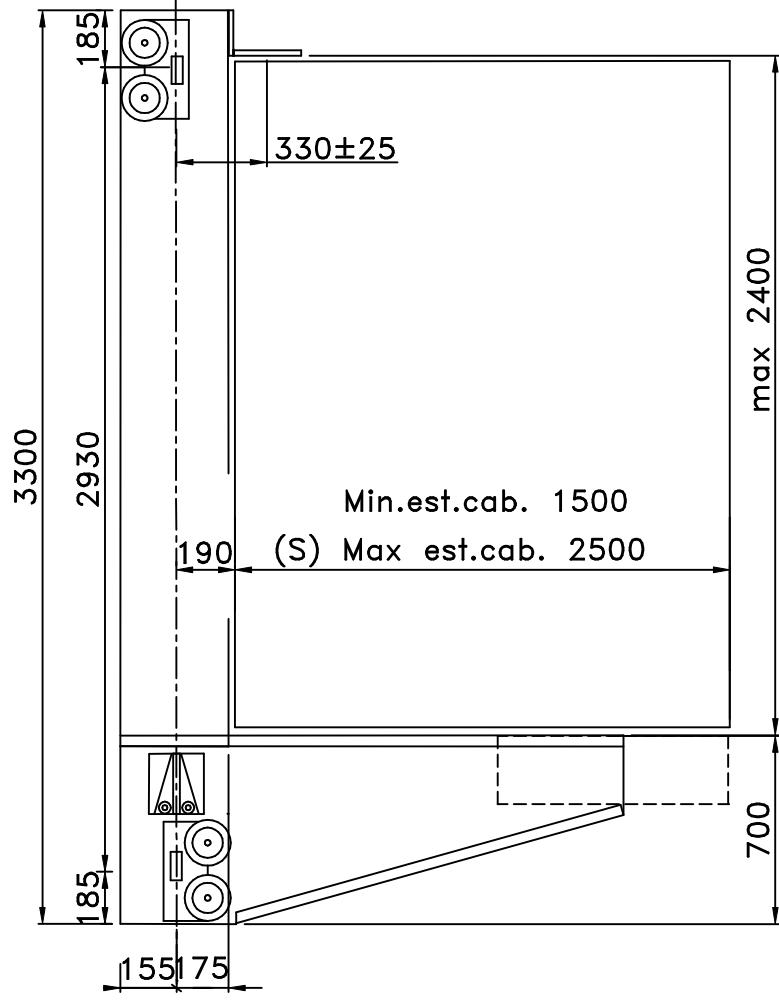


ARCATE IDRAULICHE IN TAGLIA  
TIPO 7



(S)	(A)
1500	1645
2000	2145
2500	2145

DATI TECNICI ARCATI TIPO "7"	
PORTATA	Kg 2000 - 2500
PESO ARCATI	Kg 500
PESO ARCATINA	Kg 130
DIAMETRO PULEGGIA	∅ 550
DIAMETRO FUNI	∅ 13 N°6
TIPO GUIDE	T 125x82X16
PISTONE	∅ 180 MAX
MOLLE	N° 3+3 ∅ 18

Ammortizzatori disponibili		
N°	∅ filo	H
6	18	250

