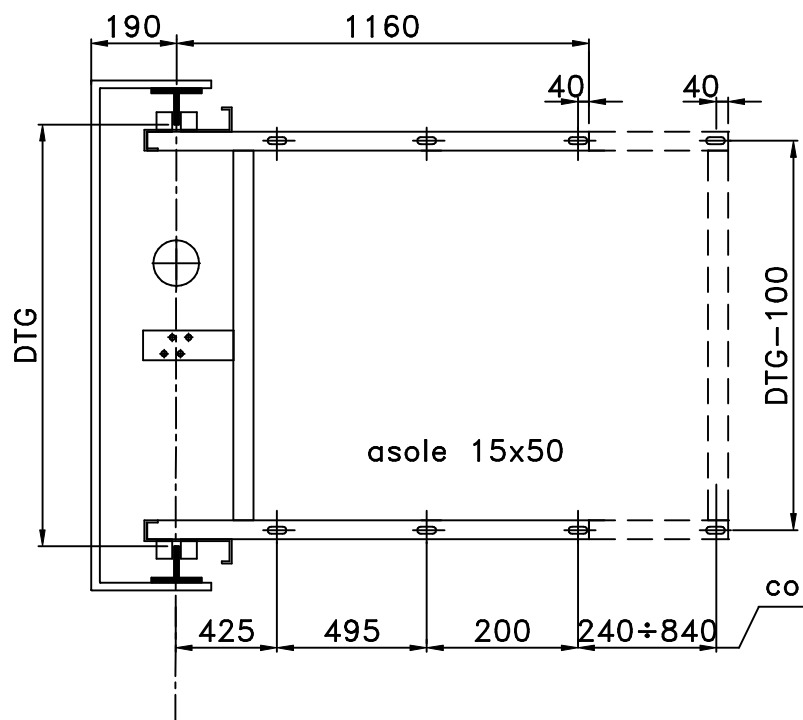
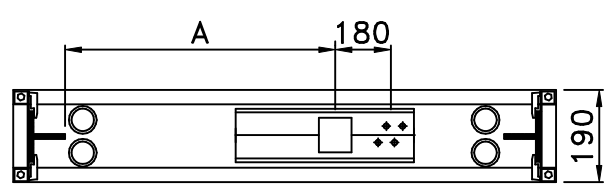
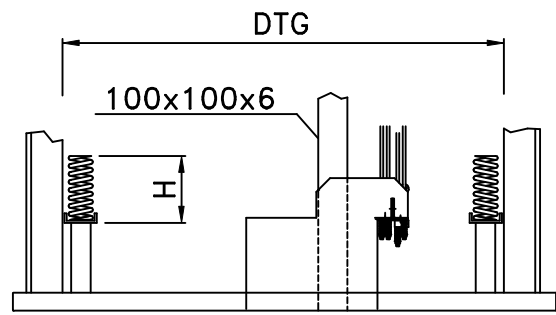
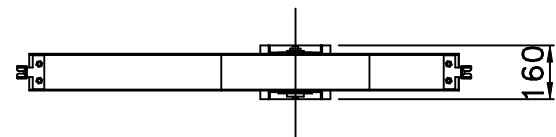
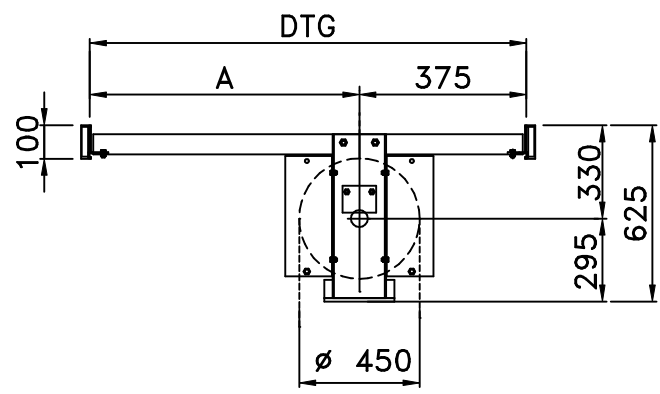
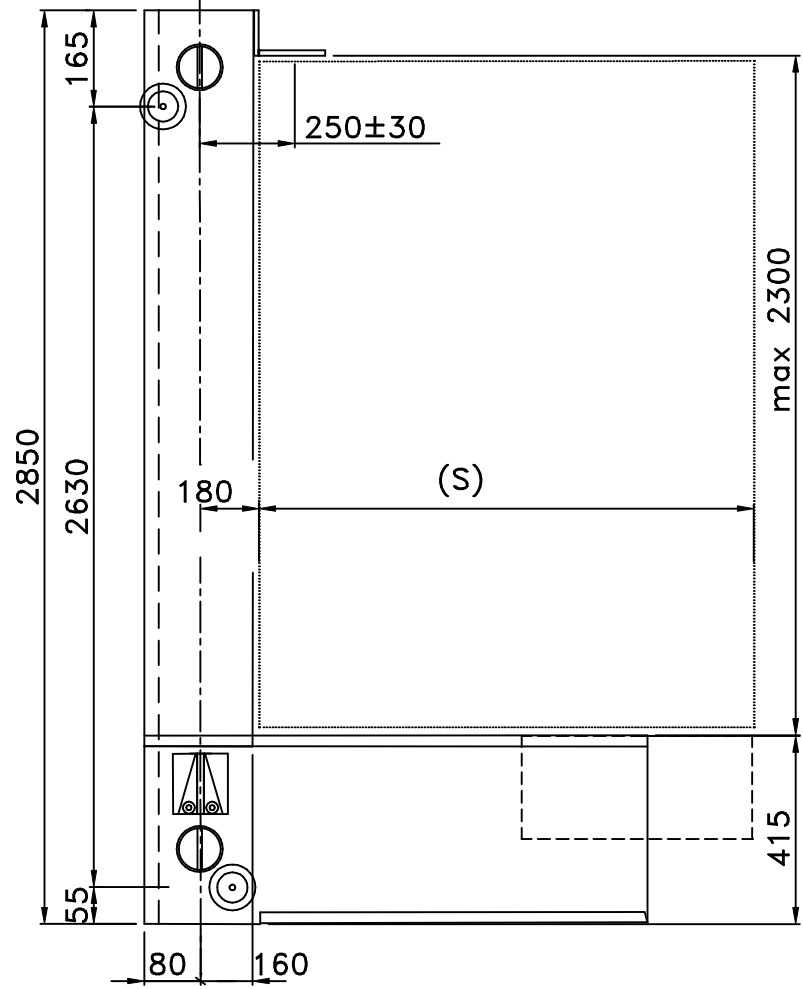


ARCATE IDRAULICHE IN TAGLIA  
TIPO 4



con passo 40mm

DTG	A
1100	725
1250	875

DATI TECNICI		ARCATA TIPO "4"
PORTATA		Kg 1000
PESO ARCATA		Kg 200
PESO ARCATINA		Kg 50
DIAMETRO PULEGGIA		∅ 450
DIAMETRO FUNI		∅ 11 N°4
TIPO GUIDE		T80-T90-T125
PISTONE		∅ 130 MAX
SBALZO MAX CABINA (S)		1850
TIRO FUNI MAX		daN 1766

ammortizzatori disponibili		
N°	∅ filo	H
4	15	225
2	18	250

