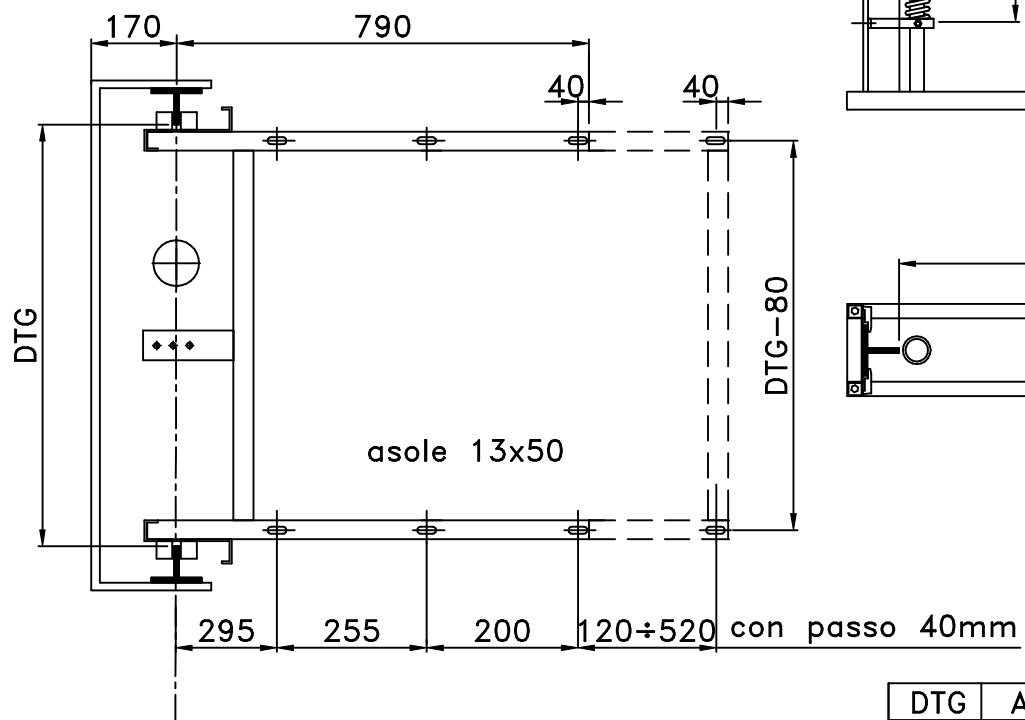
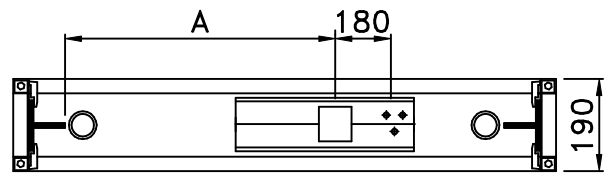
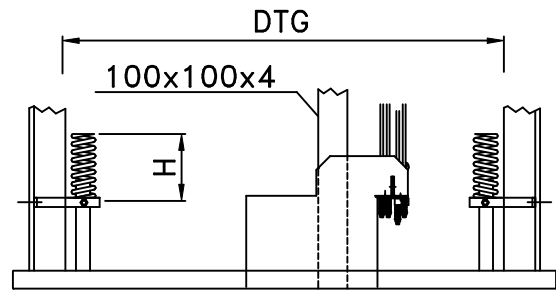
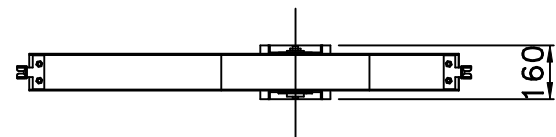
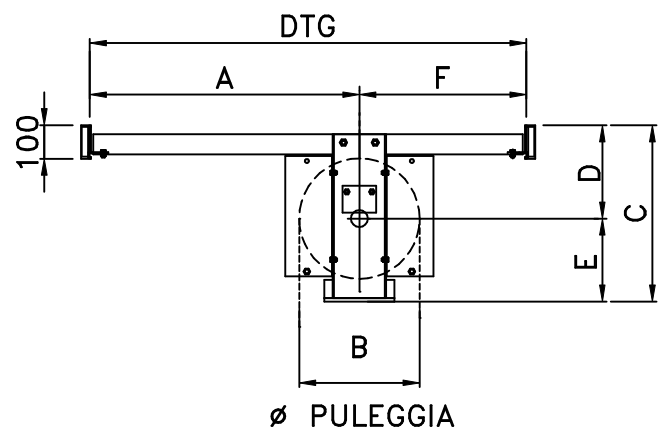
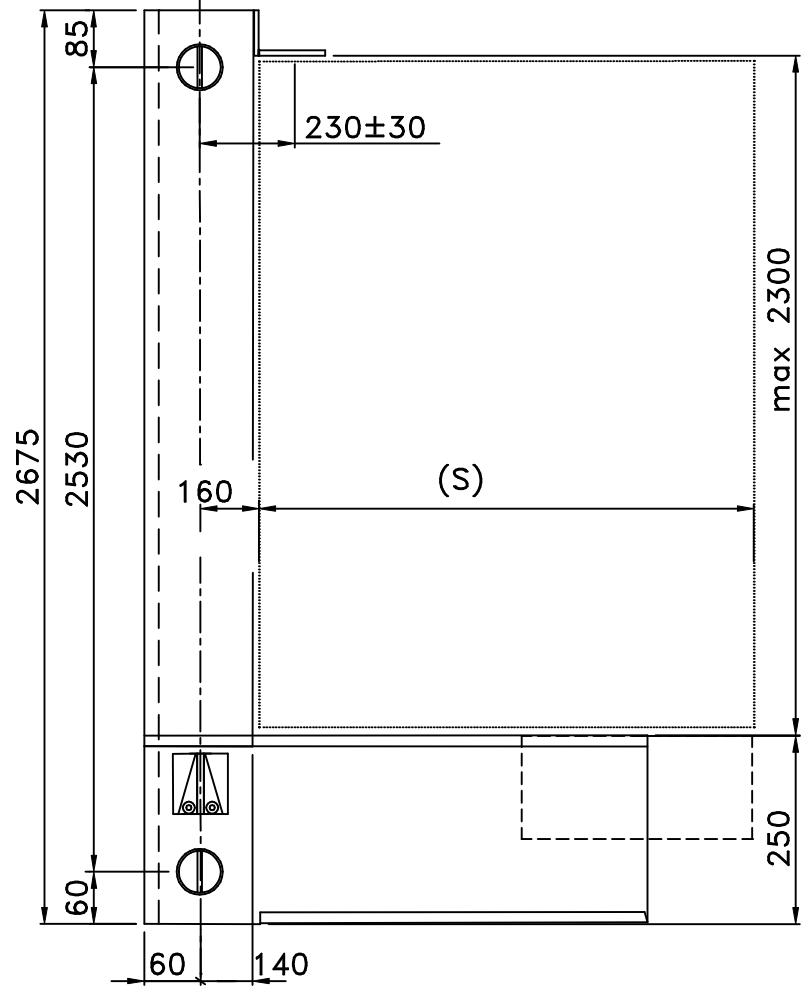


ARCATE IDRAULICHE IN TAGLIA
TIPO 1



| DTG | A | B | C | D | E | F |
|-----|-----|-----|-----|-----|-----|-----|
| 650 | 330 | 360 | 525 | 277 | 248 | 320 |
| 800 | 450 | 400 | 575 | 307 | 268 | 350 |

DATI TECNICI ARCATI TIPO "1"

| | | |
|-----------------------|------------|--------|
| PORTATA | kg 320÷440 | |
| PESO ARCATI | Kg 100 | |
| DIAMETRO PULEGGIA | Ø 360 | Ø 400 |
| PESO ARCATINA | Kg 38 | Kg 45 |
| N° E DIAMETRO FUNI | N°3Ø9 | N°3Ø10 |
| TIPO GUIDE | T70 | |
| PISTONE | Ø 100 MAX | |
| SBALZO MAX CABINA (S) | 1050÷1400 | |
| TIRO FUNI MAX daN | 670 | 870 |

| Ammortizzatori fondo fossa | | |
|----------------------------|--------|-----|
| N° | Ø filo | H |
| 2 | 14 | 240 |
| 2 | 15 | 225 |

