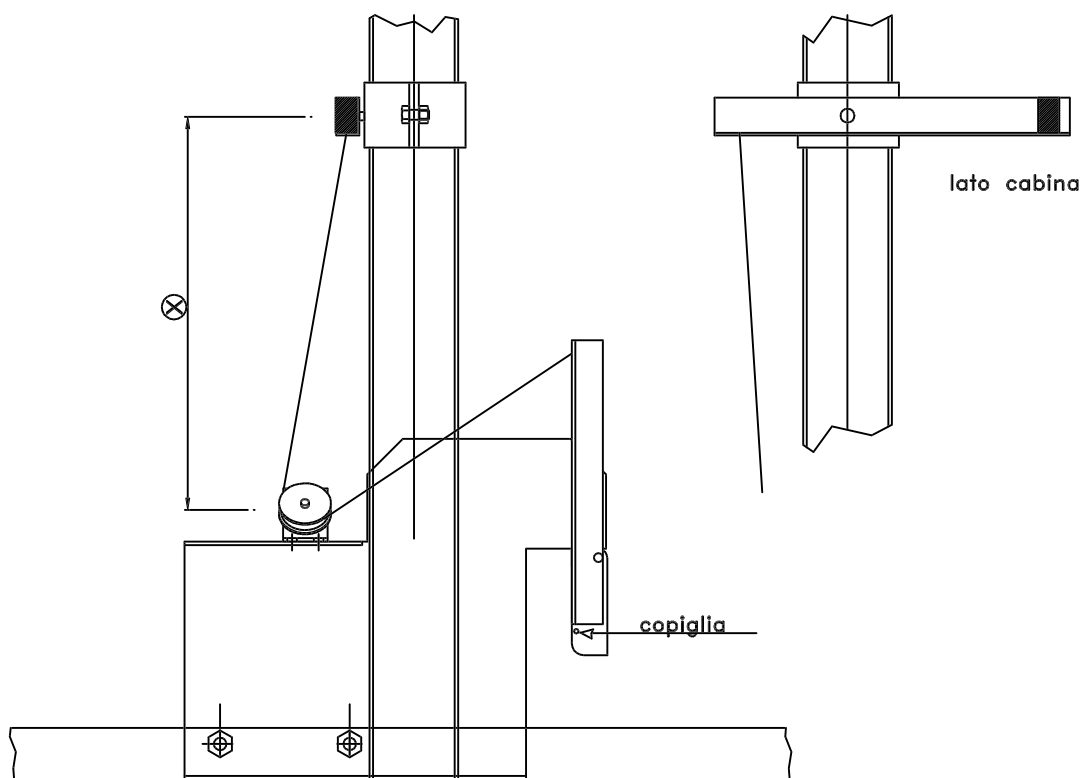


## DISPOSITIVO PER PROVA INTERVENTO PARACADUTE MEDIANTE ALLENTAMENTO FUNI.



INSERIRE LA COPIGLIA NELLA FASE DI MONTAGGIO E DI  
TENSIONAMENTO DELLA FUNE.  
TOGLIERLA DURANTE LA PROVA.

SMONTARE IL DISPOSITIVO A PROVA AVVENUTA ONDE EVITARE  
EVENTUALI INTERFERENZE CON PARTI IN MOVIMENTO.

⊗ LA LEVA DEVE ESSERE POSTA ORIZZONTALMENTE E FISSATA  
AD ALTEZZA TALE CHE LA FUNE SIA IN TENSIONE.

